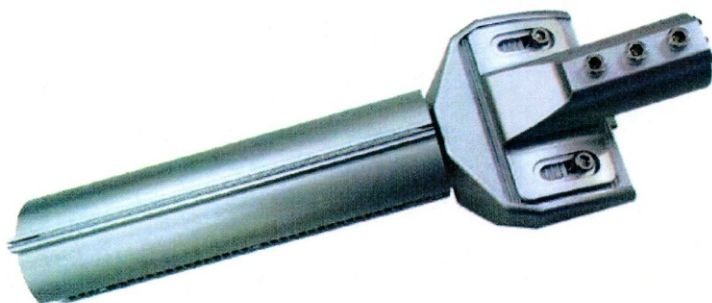
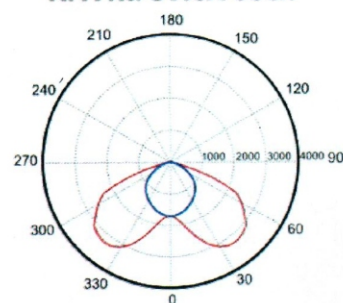


Veřejné osvětlení 40W



Křivka svítivosti:

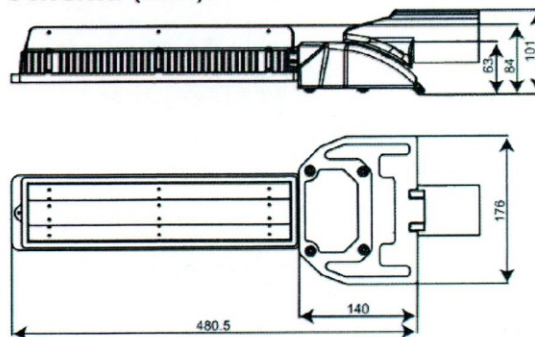


- Soft Start technologie napájecího zdroje,
- Světlo určené pro průmyslové využití,
- Odolnost vůči koroznímu prostředí třídy C4,
- IP65 - pro venkovní použití,
- Garantovaná záruční lhůta: 5 let.

Specifikace:

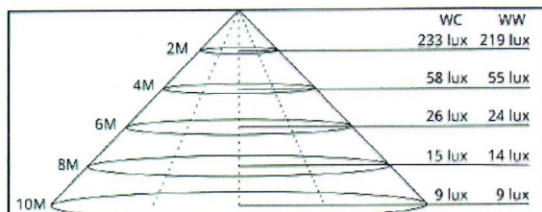
Napájecí napětí:	90 V - 264 V
Příkon:	40 W
Světelný tok:	2500-3240 lm
Úhel vyzařování:	100° a 140°
Provozní teplota:	-30°C ~ +40°C
Rozměry:	D480.4*Š176*V101 mm
Hmotnost:	3,5 Kg
Životnost:	50 000 h

Schéma (mm):

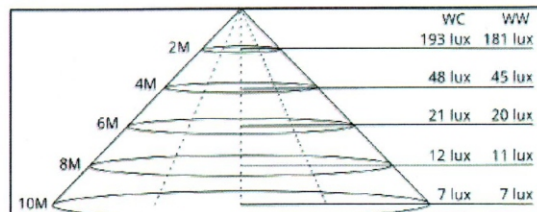


Světelný tok : CRI>80

C6



C8



KONTAKT:

IP65 CE  